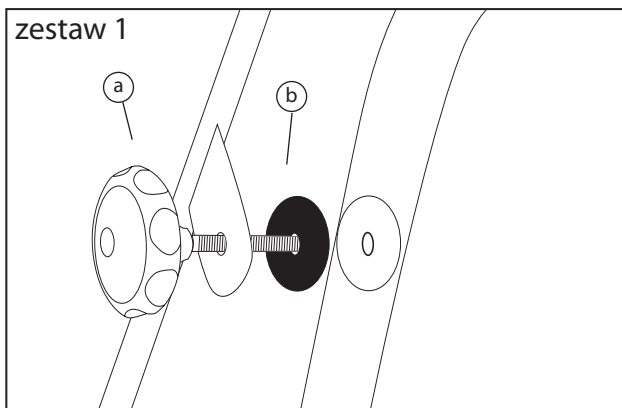


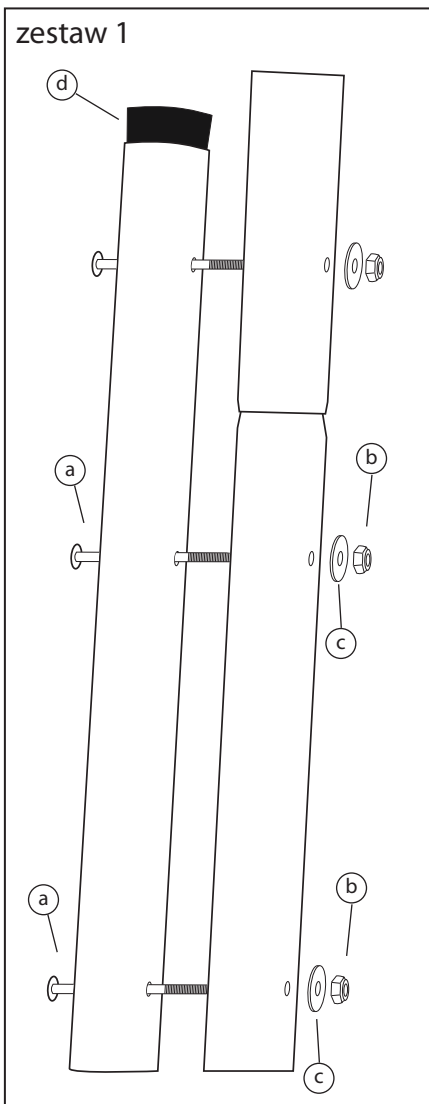
## Schemat montażu huśtawki ogrodowej "ADA"

zestaw 1

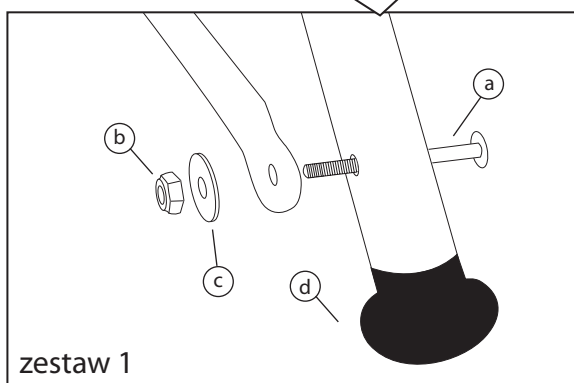
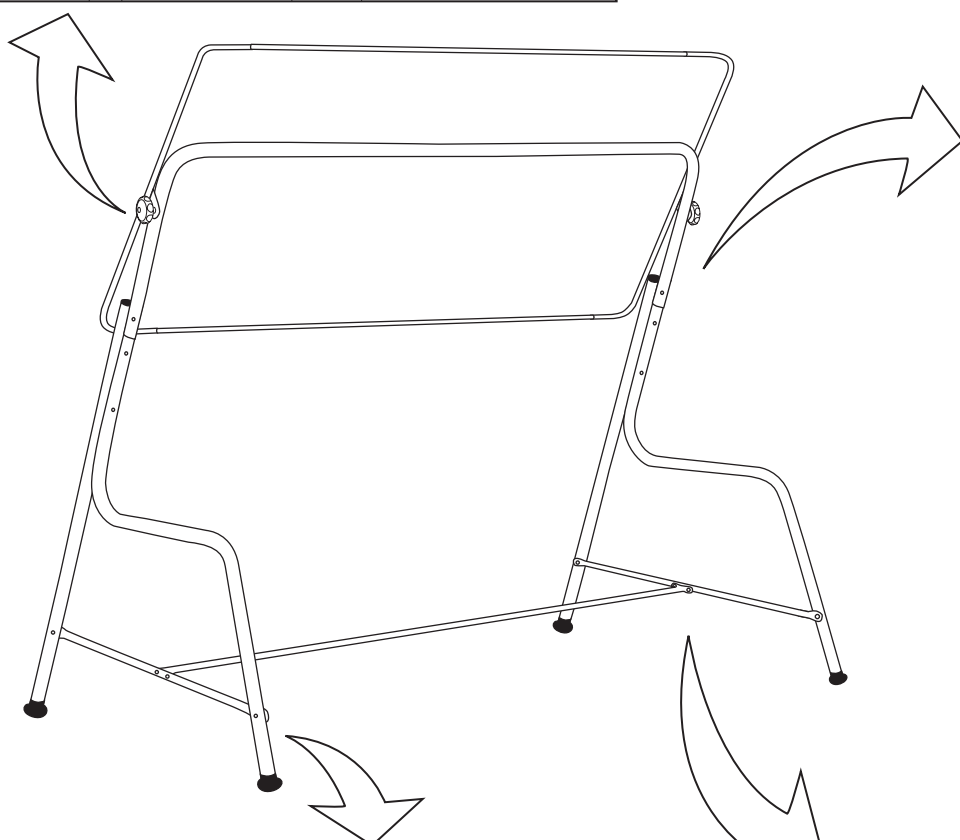


- a) pokrętło M8 - 2 szt.  
b) podkładka gumowa - 2 szt.

zestaw 1

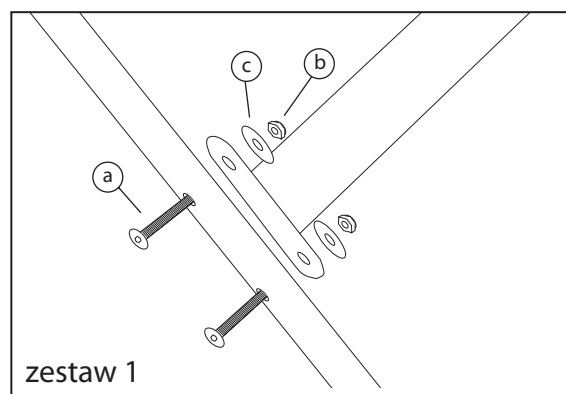


- a) śruba M6x80 - 6 szt.  
b) nakrętka M6 - 6 szt.  
c) podkładka metalowa M6 - 6 szt.  
d) zatyczka  $\varnothing$  38 - 2 szt.



zestaw 1

- a) śruba M6x30 - 4 szt.  
b) nakrętka M6 - 4 szt.  
c) podkładka metalowa M6 - 4 szt.  
d) stopka - 4 szt.



zestaw 1

- a) śruba M6x45 - 4 szt.  
b) nakrętka M6 - 4 szt.  
c) podkładka metalowa M6 - 4 szt.