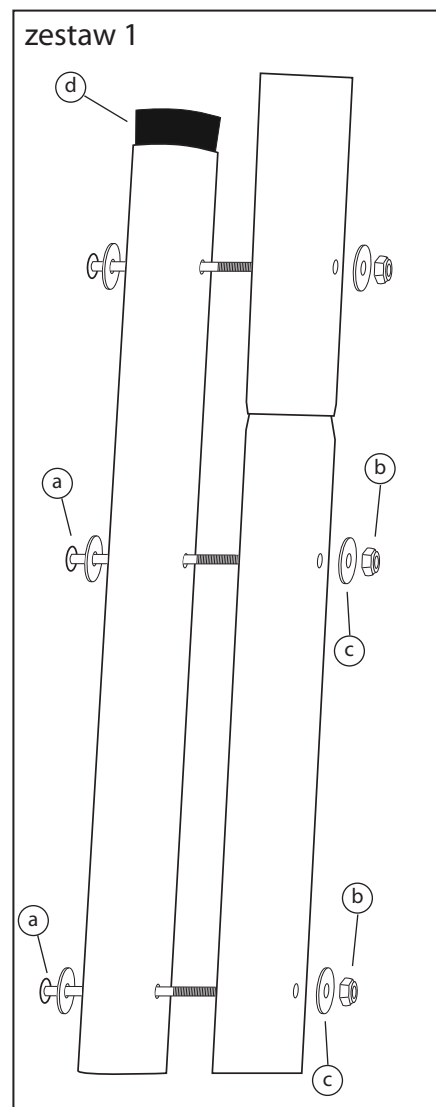
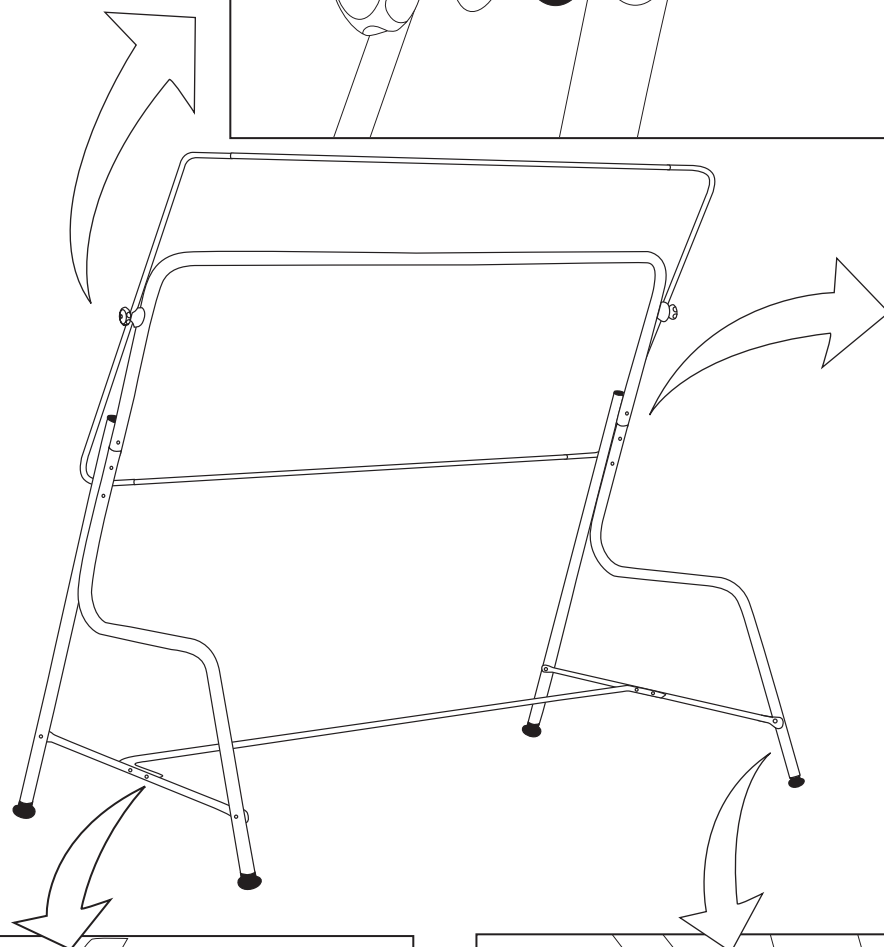
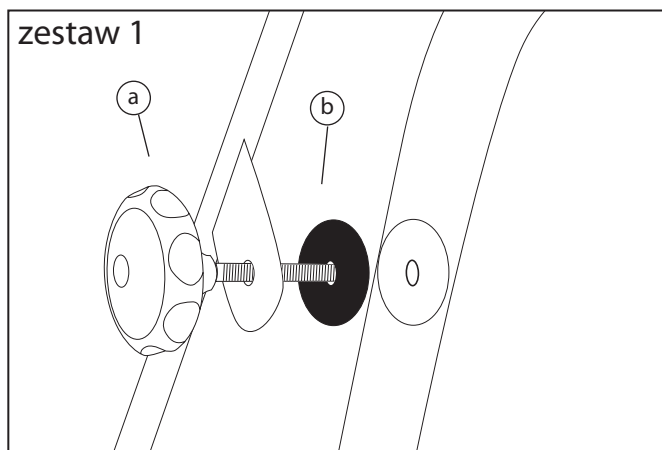
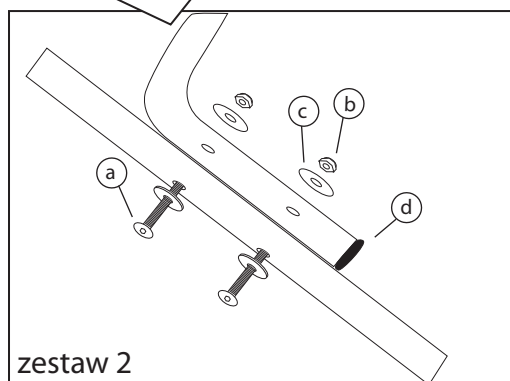


Schemat montażu huśtawki ogrodowej "PREMIER"

- a) pokrętło M8 - 2 szt.
- b) podkładka gumowa - 2 szt.

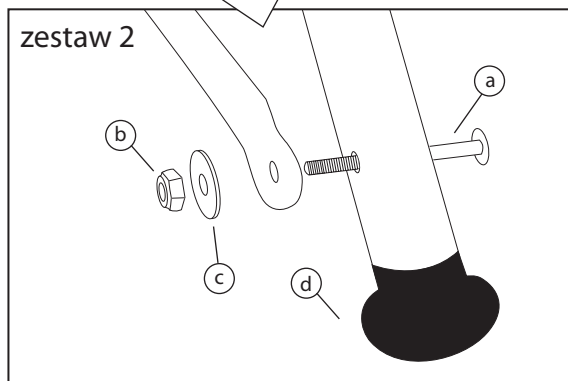


- a) śruba M6x80 - 6 szt.
- b) nakrętka M6 - 6 szt.
- c) podkładka metalowa M6 - 12 szt.
- d) zatyčka ø 38 - 2 szt.



zestaw 2

- a) śruba M6x50 - 4 szt.
- b) nakrętka M6 - 4 szt.
- c) podkładka metalowa M6 - 8 szt.
- d) zatyčka ø 20 - 4 szt.



zestaw 2

- a) śruba M6x55 - 4 szt.
- b) nakrętka M6 - 4 szt.
- c) podkładka metalowa M6 - 8 szt.
- d) stopka - 4 szt.

W zestawie 1 dodatkowo znajdują się:

klucz oczkowy - 2 szt.