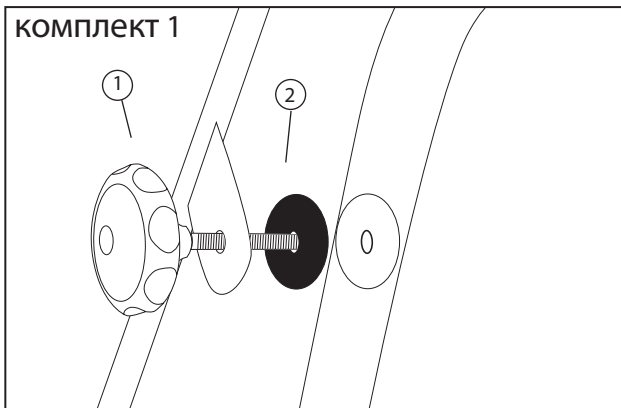


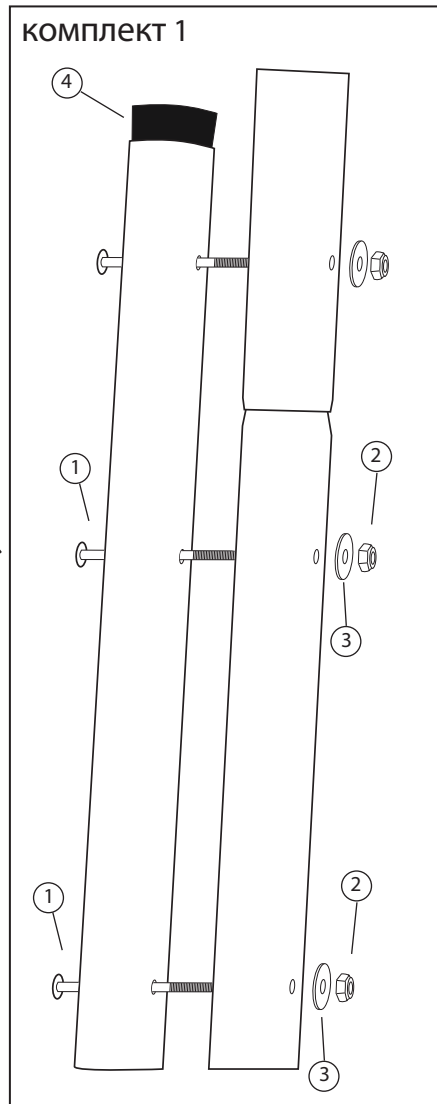
Схема монтажа садовых качелей "Ада"

КОМПЛЕКТ 1

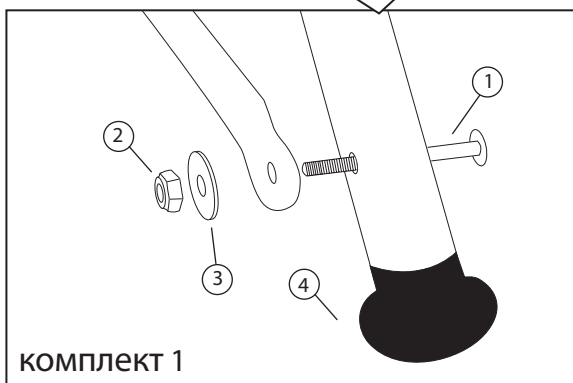
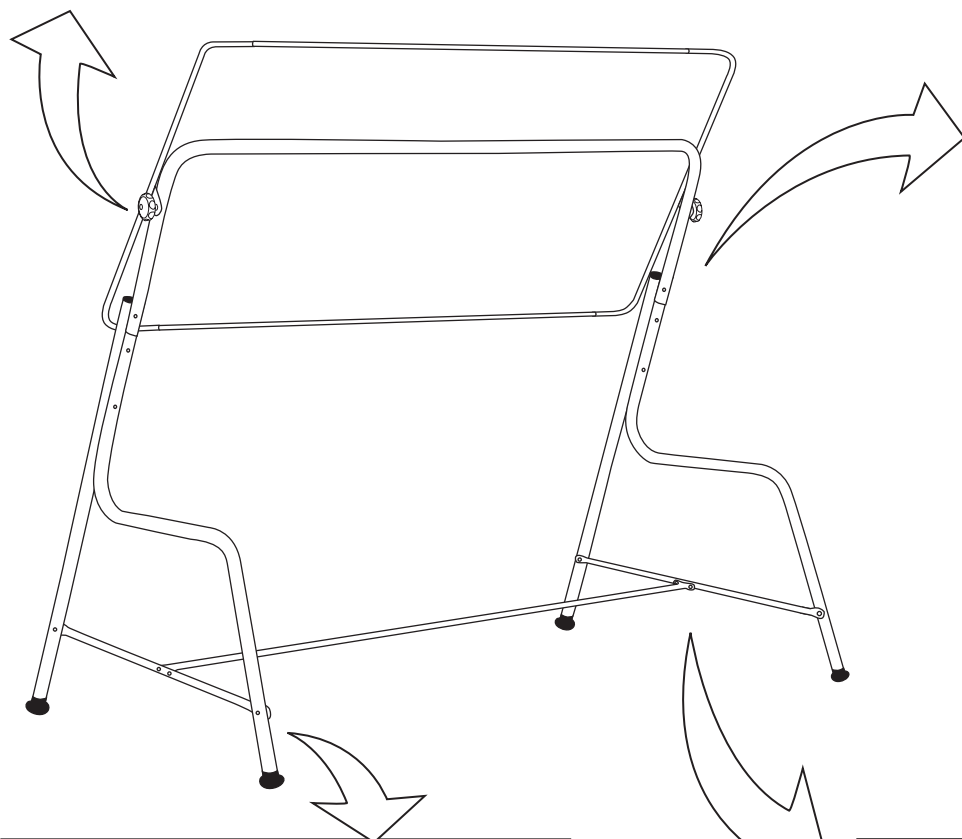


- 1) поворотная ручка М8 - 2 шт.
2) резиновая прокладка - 2 шт.

КОМПЛЕКТ 1

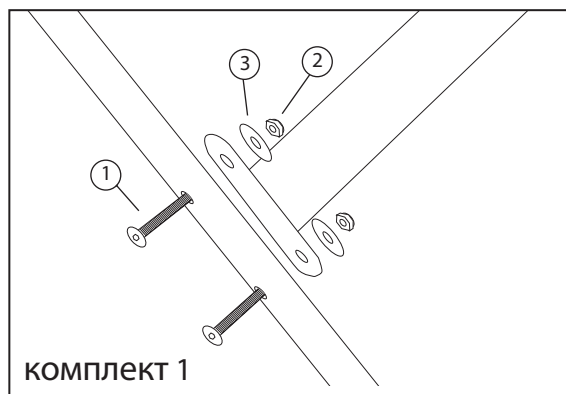


- 1) болт М6х80 - 6 шт.
2) гайка М6 - 6 шт.
3) металлическая прокладка М6 - 6 шт.
4) стопорный палец \varnothing 38 - 2 шт.



КОМПЛЕКТ 1

- 1) болт М6х30 - 4 шт.
2) гайка М6 - 4 шт.
3) металлическая прокладка М6 - 4 шт.
4) ножка - 4 шт.



КОМПЛЕКТ 1

- 1) болт М6х45 - 4 шт.
2) гайка М6 - 4 шт.
3) металлическая прокладка М6 - 4 шт.