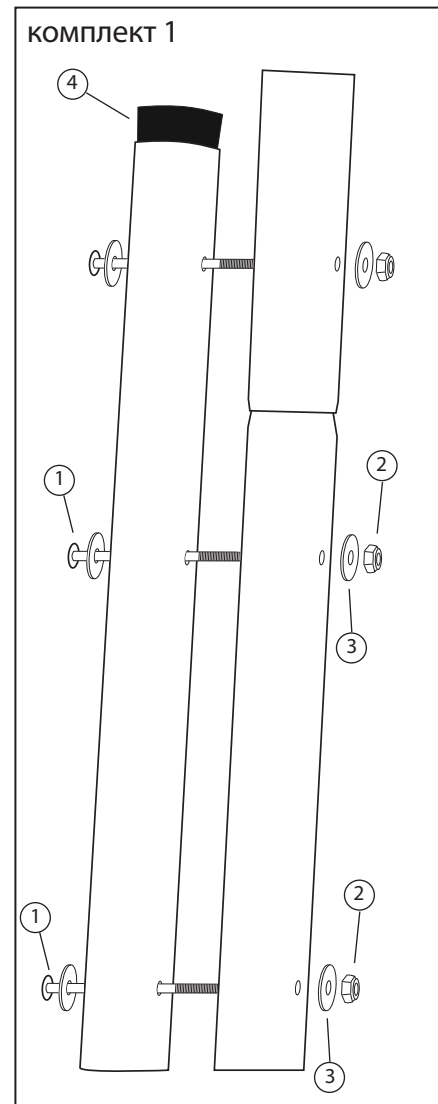
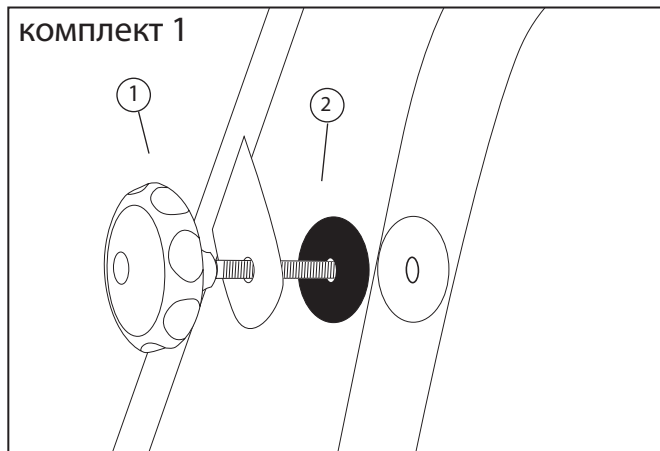
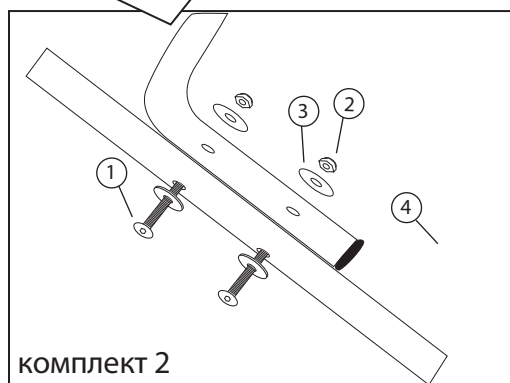


Схема монтажа садовых качелей "ПРЕМЬЕР"

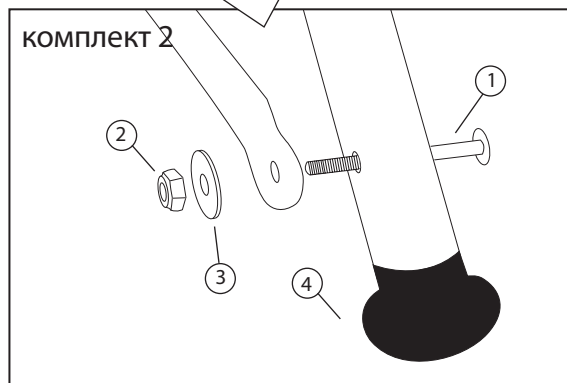
- 1) поворотная ручка М8 - 2 шт.
2) резиновая прокладка - 2 шт.



- 1) болт М6х80 - 6 шт.
2) гайка М6 - 6 шт.
п) металлическая прокладка М6 - 12 шт.
4) стопорный палец \varnothing 38 - 2 шт.



- а) болт М6х50 - 4 шт.
б) гайка М6 - 4 шт.
п) металлическая прокладка М6 - 8 шт.
д) стопорный палец \varnothing 20 - 4 шт.



- а) болт М6х55 - 4 шт.
б) гайка М6 - 4 шт.
п) металлическая прокладка М6 - 8 шт.
д) ножка - 4 шт.

В комплекте 1 дополнительно имеются: закрытый гаечный ключ - 2 шт.