

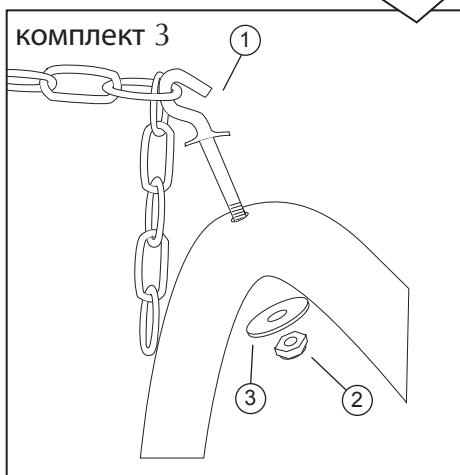
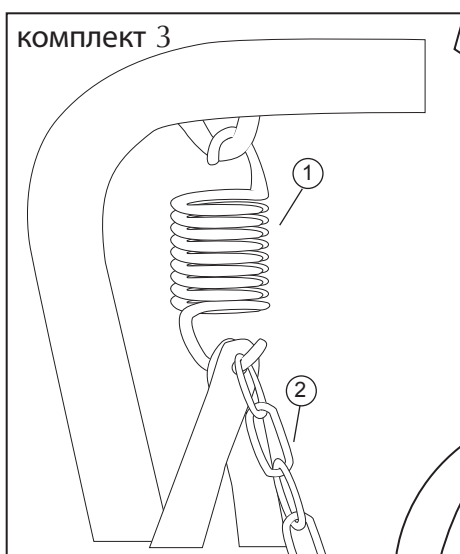
Схема монтажа садовых качелей "ПРЕМЬЕР"

Сборные качели складываются из комплектов при помощи соответствующих болтов, обозначенных на рисунках.

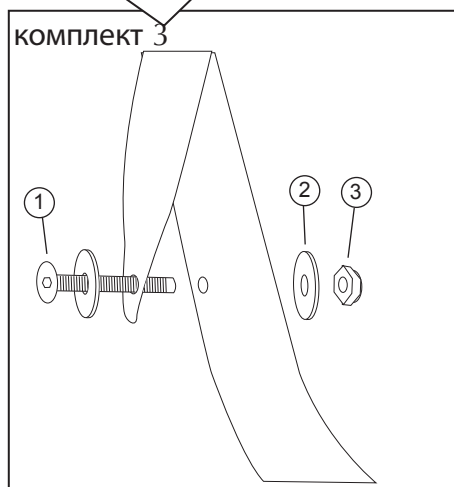
Только после полного сложения конструкцию следует скрутить, приложив соответствующее усилие. Слишком сильное скручивание может привести к деформации конструкции (трубок).

По окончании сезона качели следует сложить и хранить в сухом помещении. Если образовались царапины или механические потертости, эти места следует покрыть краской, совпадающей по цвету с качелями.

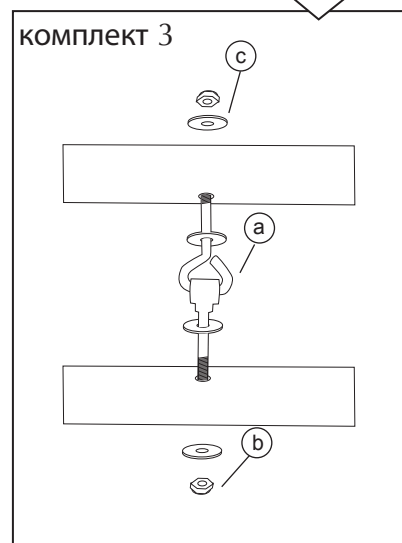
- 1) пружина - 2 шт.
2) цепь - 2 шт.



- 1) крюк - 2 шт.
2) металлическая прокладка М6 - 2 шт.
3) гайка М6 - 2 шт.



- 1) болт М8х40 - 4 шт.
2) гайка М8 - 8 шт.
3) металлическая прокладка М8 - 4 шт.



- a) шарнир - 2 шт.
b) гайка М6 - 4 шт.
c) металлическая прокладка М6 - 8 шт.